

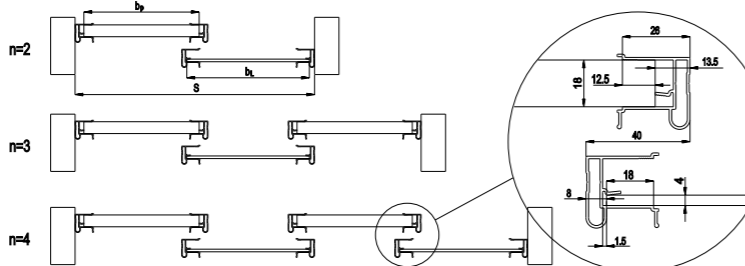


RAMA 50 kg

SYSTEM DO ZABUDOWY SZAF / WARDROBE FURNISHINGS

plyta 18mm + lustro 4mm | 18mm board + 4mm mirror

		H - wysokość otworu montażowego opening assembly height [mm]	S - szerokość otworu montażowego opening assembly width [mm]			
PŁYTA 18 mm	liczba skrzydeł drzwi n	n=2	n=3	n=4	n=5	
	wysokość płyty / board height h_p	$h_p = H - 119$ mm.				
	szerokość płyty / board width b_p	$b_p = \frac{S-14}{2}$ mm.	$b_p = \frac{S}{3}$ mm.	$b_p = \frac{S+13}{4}$ mm.	$b_p = \frac{S+26}{5}$ mm.	
	długość ramiaka górnego, dolnego oraz łącznika upper, lower rail and connector length R	R = $b_p - 25$ mm				
	długość rączki / handle length upper, lower rail and connector length L_R	$L_R = h_p + 81$ mm		$L_R = H - 38$ mm		
LUSTRO / SZKŁO 4mm	liczba skrzydeł drzwi n	n=2	n=3	n=4	n=5	
	wysokość lustra / mirror height h_L	$h_L = H - 111$ mm.				
	szerokość lustra / mirror width b_L	$b_L = \frac{S+9}{2}$ mm.	$b_L = \frac{S+33}{3}$ mm.	$b_L = \frac{S+57}{4}$ mm.	$b_L = \frac{S+81}{5}$ mm.	
	długość ramiaka górnego, dolnego oraz łącznika upper, lower rail and connector length R	R = $b_L - 36$ mm				
	długość rączki / handle length upper, lower rail and connector length L_R	$L_R = h_L + 74$ mm		$L_R = H - 38$ mm		



ATTENTION!
When handle fixing on board to easy we recommend to make thicker board by stick on piece of veneer. Please don't use silicon or other fixing glue in this case.

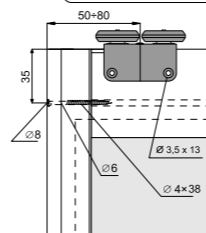
UWAGA!
Przy zbyt luźno wchodzącej rączce na płytę nie należy stosować klejów montażowych (np. silikonu), tylko pogrubić płytę naklejając pasek okleiny.

SAMODOMYKACZE

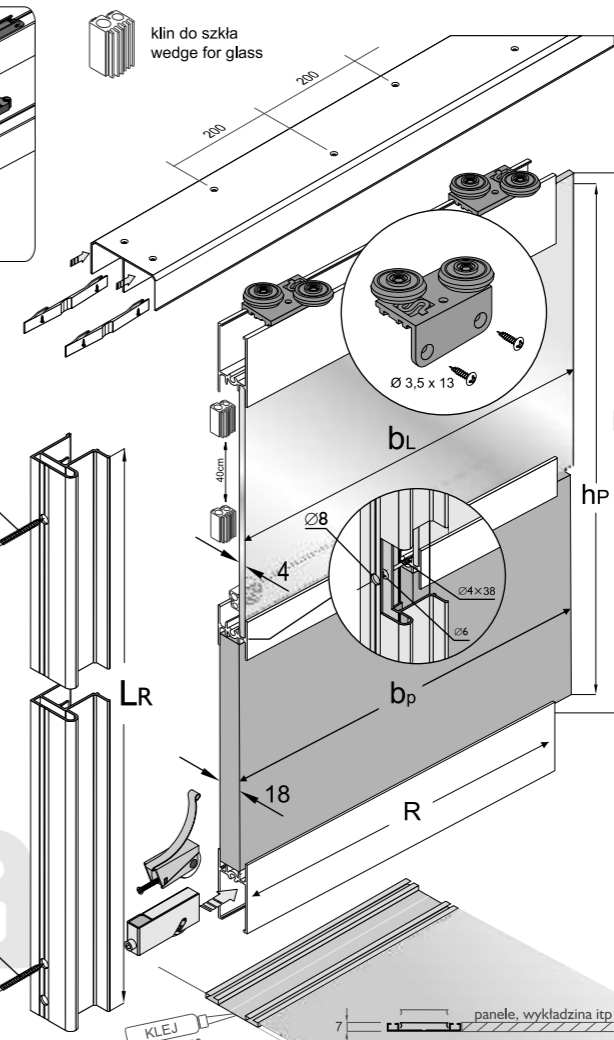
*bez samodomykacza
 $H_p + 9$ mm

*without soft closing
 $H_p + 9$ mm

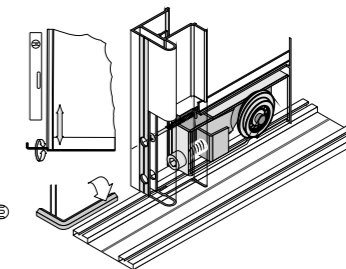
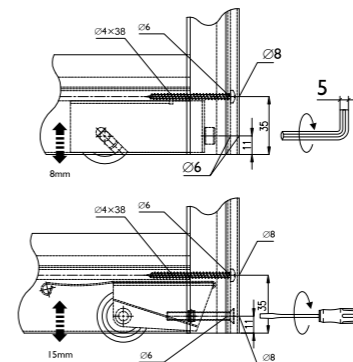
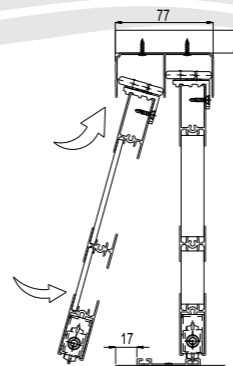
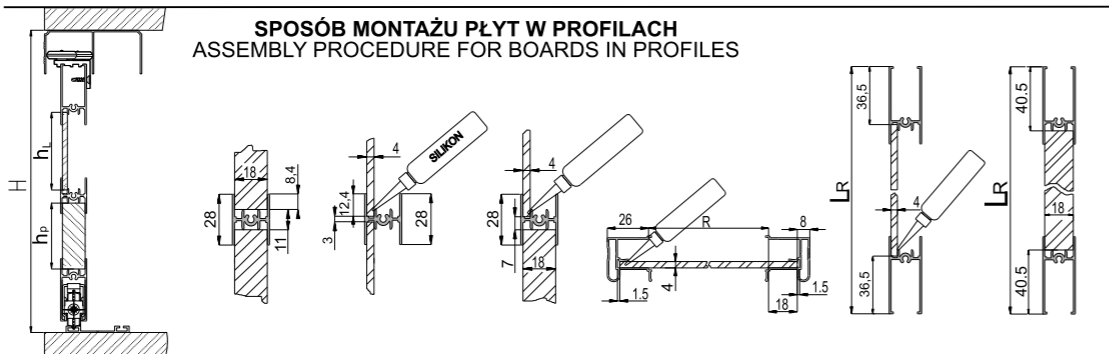
klin do szkła
wedge for glass



*RAMABRUSH
komory na 2 szczotki
oraz okleinę meblową
2 spaces for brushes
and for furniture veneer



SPOSÓB MONTAŻU PŁYT W PROFILACH ASSEMBLY PROCEDURE FOR BOARDS IN PROFILES



*opcja wpuszczenia toru w podłogę oraz zastosowania maskownicy toru
rail with option of putting inside the floor and with cover rail

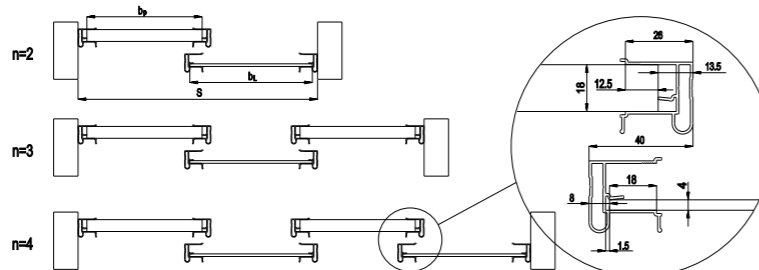
Producent zastrzega sobie prawo dokonywania zmian wymiarów, kolorów, opisów we wszystkich produktach bez wcześniejszego zawiadomienia i podania przyczyn.
Producer has the right to change the dimensions, colors, instructions in all products without any notice.
Laguna sp. z o.o. skł. ul. Grunwaldzka 103A, 83-000 Piasteczka Gdańsk tel. (+48 58) 683 57 25 (26 27) fax (+48 58) 683 45 66 e-mail: laguna@laguna.pl www.laguna.pl

plyta 18mm + lustro 4mm | 18mm board + 4mm mirror

H - wysokość otworu montażowego opening assembly height [mm]
S - szerokość otworu montażowego opening assembly width [mm]

PŁYTA 18 mm	liczba skrzydeł drzwi	n	n=2	n=3	n=4	n=5
	wysokość płyty / board height	h_p	$h_p = H - 128$ mm.			
	szerokość płyty / board width	b_p	$b_p = \frac{S-14}{2}$ mm.	$b_p = \frac{S}{3}$ mm.	$b_p = \frac{S+13}{4}$ mm.	$b_p = \frac{S+26}{5}$ mm.
	długość ramiaka górnego, dolnego oraz łącznika upper, lower rail and connector length	R	$R = b_p - 25$ mm			
	długość rączki / handle length upper, lower rail and connector length	L_R	$L_R = h_p + 81$ mm		$L_R = H - 47$ mm	

LUSTRO / SZKŁO 4mm	liczba skrzydeł drzwi	n	n=2	n=3	n=4	n=5
	wysokość lustra / mirror height	h_L	$h_L = H - 120$ mm.			
	szerokość lustra / mirror width	b_L	$b_L = \frac{S+9}{2}$ mm.	$b_L = \frac{S+33}{3}$ mm.	$b_L = \frac{S+57}{4}$ mm.	$b_L = \frac{S+81}{5}$ mm.
	długość ramiaka górnego, dolnego oraz łącznika upper, lower rail and connector length	R	$R = b_L - 36$ mm			
	długość rączki / handle length upper, lower rail and connector length	L_R	$L_R = h_L + 74$ mm		$L_R = H - 47$ mm	



UWAGA!

Przy zbyt luźno wchodzącej rączce na płytę nie należy stosować klejów montażowych (np. silikonu), tylko pogrubić płytę naklejając pasek okleiny.

ATTENTION!

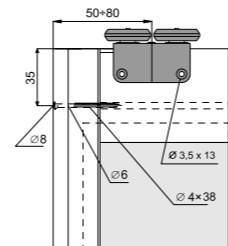
When handle fixing on board to easy we recommend to make thicker board by stick on piece of veneer. Please don't use silicon or other fixing glue in this case.

SAMODOMYKACZE
patrz str / see page 38-39

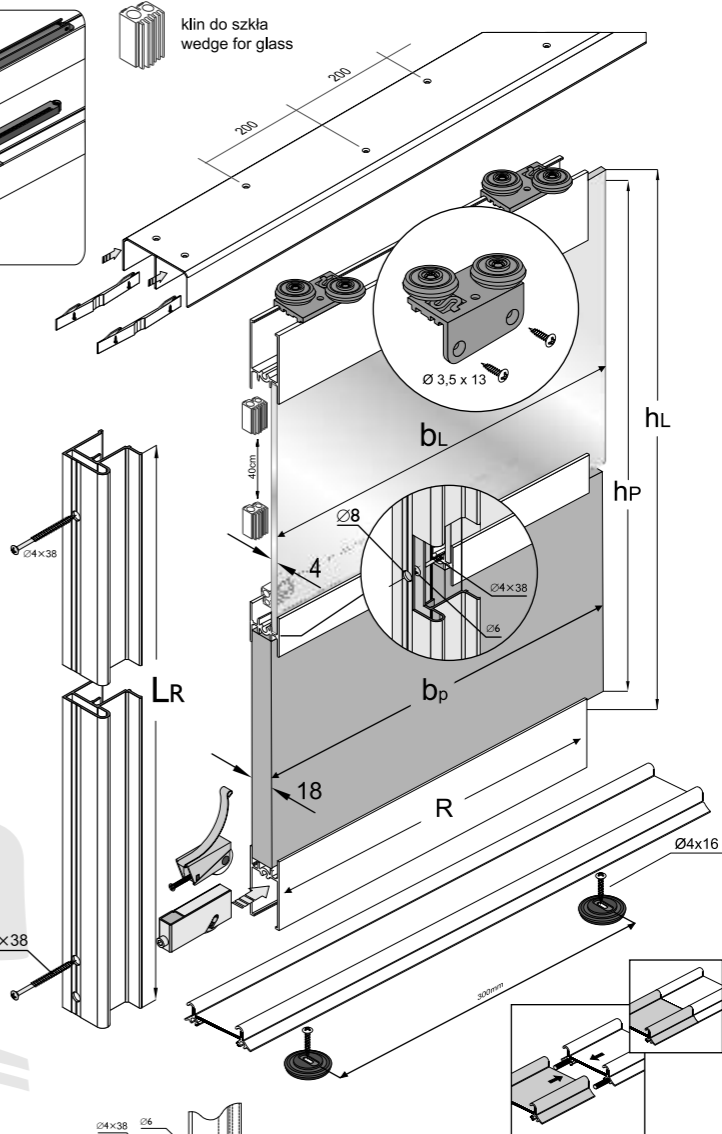
*bez samodomykacza H_p+9 mm

*without soft closing H_p+9 mm

Klin do szkła
wedge for glass



*RAMABRUSH
komory na 2 szczotki oraz okleinę meblową
2 spaces for brushes and for furniture veneer



SPOSÓB MONTAŻU PŁYT W PROFILACH
ASSEMBLY PROCEDURE FOR BOARDS IN PROFILES

